



- 以太网供电
- IEEE 1588 精准时间协议
- 以太网触发
- 自动光圈
- 可选弯头
- 可选板级

简化多相机应用设置

搭载千兆网接口的模块化机器视觉相机

Manta G-2460 搭载 Sony IMX540 传感器，在 24.6 MP 分辨率下速度可达 4.9 帧/秒。

Manta 是 Allied Vision 用途最广泛的千兆网口相机系列。该系列相机可提供最丰富的图像传感器选项，并且凭借先进的功能组合简化了多相机应用设置。模块化硬件概念更是让 Manta 相机可提供近乎无限的配置选择，以灵活满足各种应用的需求。

与 Allied Vision 的 **Vimba 套件** 轻松集成，并与最流行的 **第三方图像处理库** 兼容。

请参阅关于镜头接口、外壳选项、光学滤镜、外壳设计和其他模块化选项。如需特别定制，请参阅 **OEM 定制方案** 网页。

性能参数

接口	IEEE 802.3 1000BASE-T, IEEE 802.3af (PoE) optional
分辨率	5328 (H) × 4608 (V)
Spectral range	300 to 1100 nm
传感器	Sony IMX540
传感器类型	CMOS
快门种类	GS (Global shutter)
传感器尺寸	Type 1.2
像元尺寸	2.74 μm × 2.74 μm
Lens mounts (available)	C-Mount, CS-Mount
最大满帧帧率	4.9 fps
ADC	12 Bit
缓存 (RAM)	128 MByte

成像性能

Imaging performance data is based on the evaluation methods in the EMVA 1288 Release 3.1 standard for characterization of image sensors and cameras. Measurements are typical values for monochrome models measured at full resolution without optical filter. Contact Sales or AE for more information.

在波长为 529nm 下, 量子转换效率 70 %

暗噪声 2.2 e⁻

饱和电子数 9300 e⁻

动态范围 70.5 dB

绝对灵敏度阈值 2.8 e⁻

输出

Bit 位数 8-bit or 12-bit

黑白像素格式 Mono8, Mono12Packed, Mono12

YUV 彩色像素格式 YUV411Packed, YUV422Packed, YUV444Packed

RGB 彩色像素格式 RGB8Packed, BGR8Packed

原始像素格式 BayerRG8, BayerRG12, BayerRG12Packed

通用输入输出 (GPIOs)

光耦 I/Os 2 inputs, 2 outputs

RS232 1

工作条件/尺寸

工作温度 +5 °C to +45 °C ambient (without condensation)

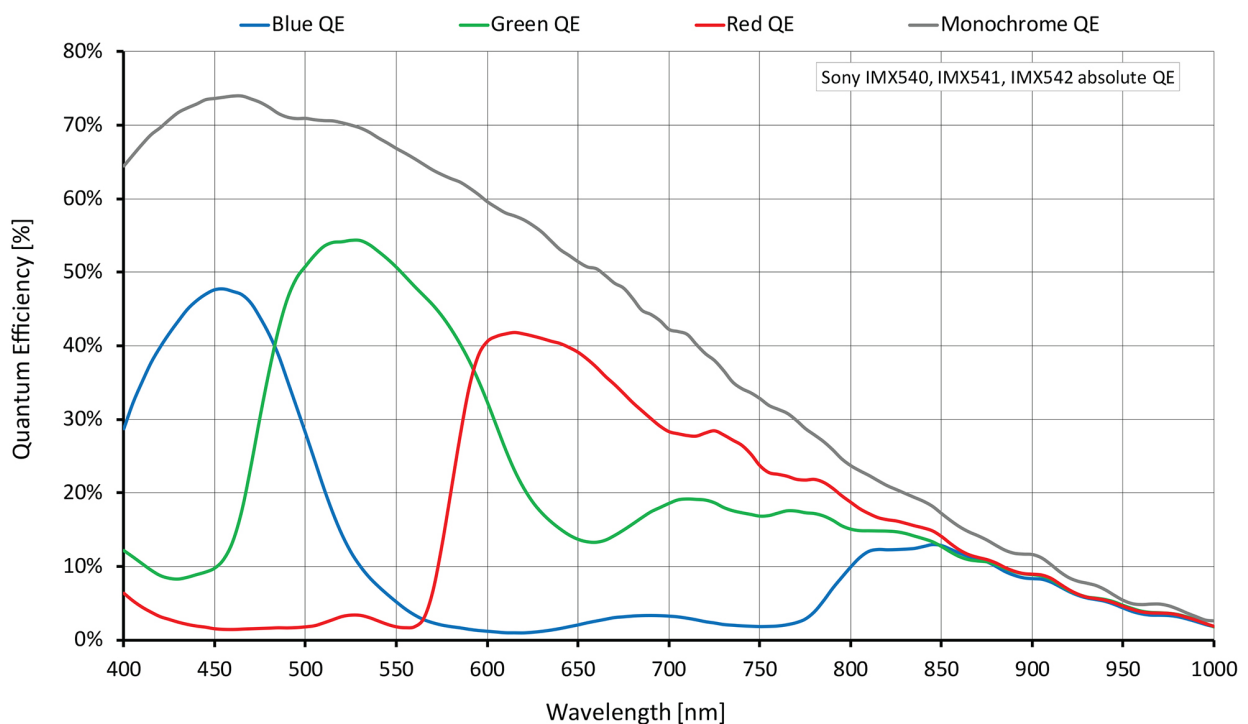
电源要求 (DC) 8 to 30 VDC AUX or IEEE 802.3af PoE

功耗 External power: 3.2 W at 12 VDC | Power over Ethernet: 3.9 W

重量 190 g; 200 g (PoE)

尺寸 (L × W × H in mm) 86.3 × 44 × 29 (including connectors)

量子转换效率



特性

成像控制: 自动控制

- 自动曝光
- 自动增益
- 自动白平衡 (彩色机型)

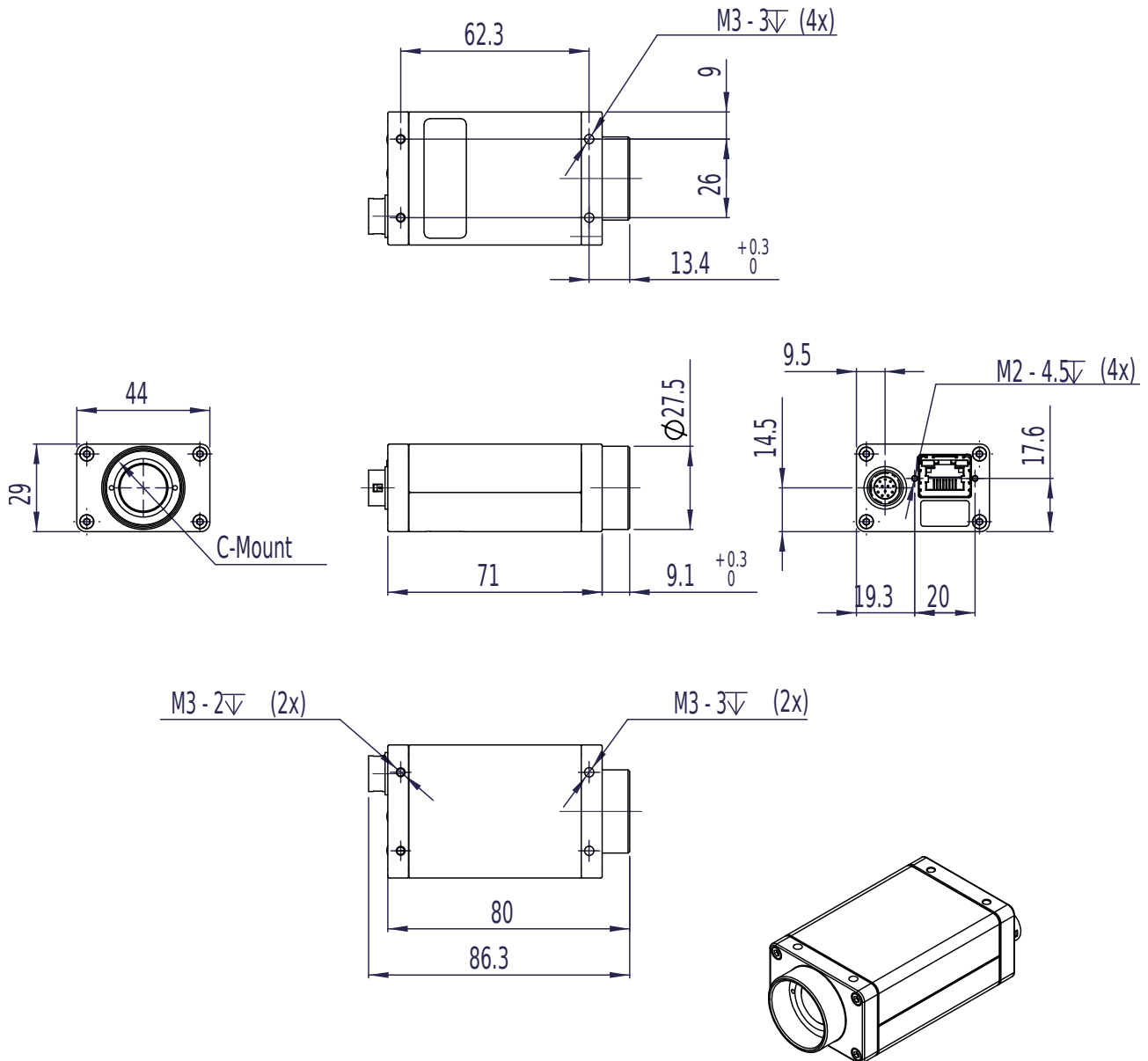
成像控制: 其他图像控件

- 像素合并
- 黑电平
- 色彩转换 (包括色相, 饱和度; 彩色机型)
- 像素抽取
- DPC (坏点校正)
- 伽马
- LUT (查找表)
- X/Y 反转
- ROI (感兴趣区域)

相机控制

- 采集帧率
- 包含 ToE (以太网触发) 的动作指令
- 自动光圈
- 带宽控制
- 事件通道
- 现场固件更新
- I/O 和触发控制
- 图像辅助数据
- PTP (IEEE 1588 高精度时间同步协议)
- 图像流保持
- 温度监控
- 用户设置集

外形尺寸



应用场景

Manta G-2460 is ideal for a wide range of applications including:

- Machine Vision
- Broadcast analysis requiring Full HD such as sports analytics
- Industrial inspection
- Security and surveillance

- Intelligent traffic solutions (ITS) including traffic monitoring, speed enforcement, and toll collection
- Low light or high sensitivity conditions
- Outdoor applications with dynamic lighting situations