



- IEEE 1394a camera
- Lightweight
- Robust design
- Machine vision camera

轻巧耐用

Guppy - IEEE 1394a 接口的超紧凑型相机

Guppy F-033 搭载 Sony ICX424 传感器，在 0.3 MP 分辨率下速度可达 58.0 帧/秒。

Guppy 是一款超紧凑，高性价比的 IEEE 1394a VGA 机器视觉相机。这款可靠的主流火线相机可满足广泛的成像应用。Guppy 具有超紧凑的小型外壳，非常适合空间受限的应用。

与 Allied Vision 的 **Vimba 套件** 轻松集成，并与最流行的 **第三方图像处理库** 兼容。

如需特别定制，请参阅 **OEM 定制方案** 网页。

性能参数

接口	IEEE 1394a - 400 Mb/s, 1 port
分辨率	656 (H) × 494 (V)
传感器	Sony ICX424
传感器类型	CCD Progressive
传感器尺寸	Type 1/3
像元尺寸	7.4 μm × 7.4 μm
标准镜头接口	C-Mount, CS-Mount
最大满帧帧率	58 fps
ADC	10 Bit

输出

Bit 位数	8-bit
黑白像素格式	Mono8
RGB 彩色像素格式	n/a
原始像素格式	Raw8

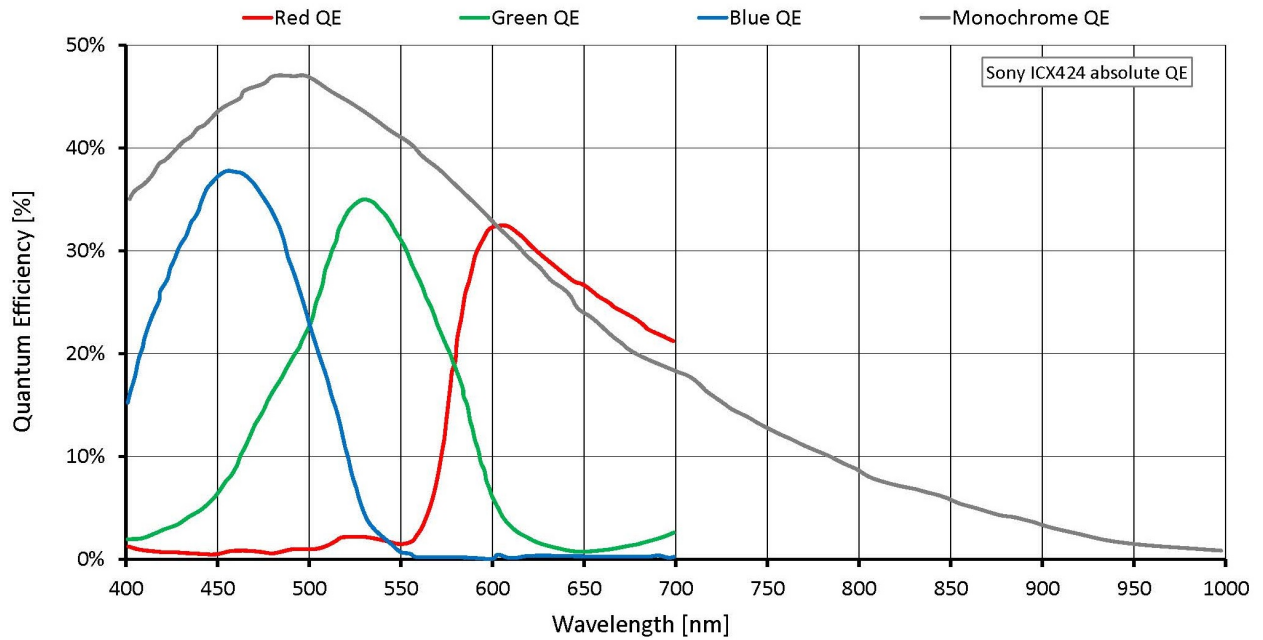
通用输入输出口 (GPIOs)

TTL I/Os	1 input, 3 outputs
RS232	1

工作条件/尺寸

工作温度	+5 °C to +45 °C
电源要求 (DC)	8 V to 36 V
功耗	<2 W (@ 12 VDC)
重量	50 g
尺寸 (L × W × H in mm)	48.2 × 30 × 30 (including connectors)

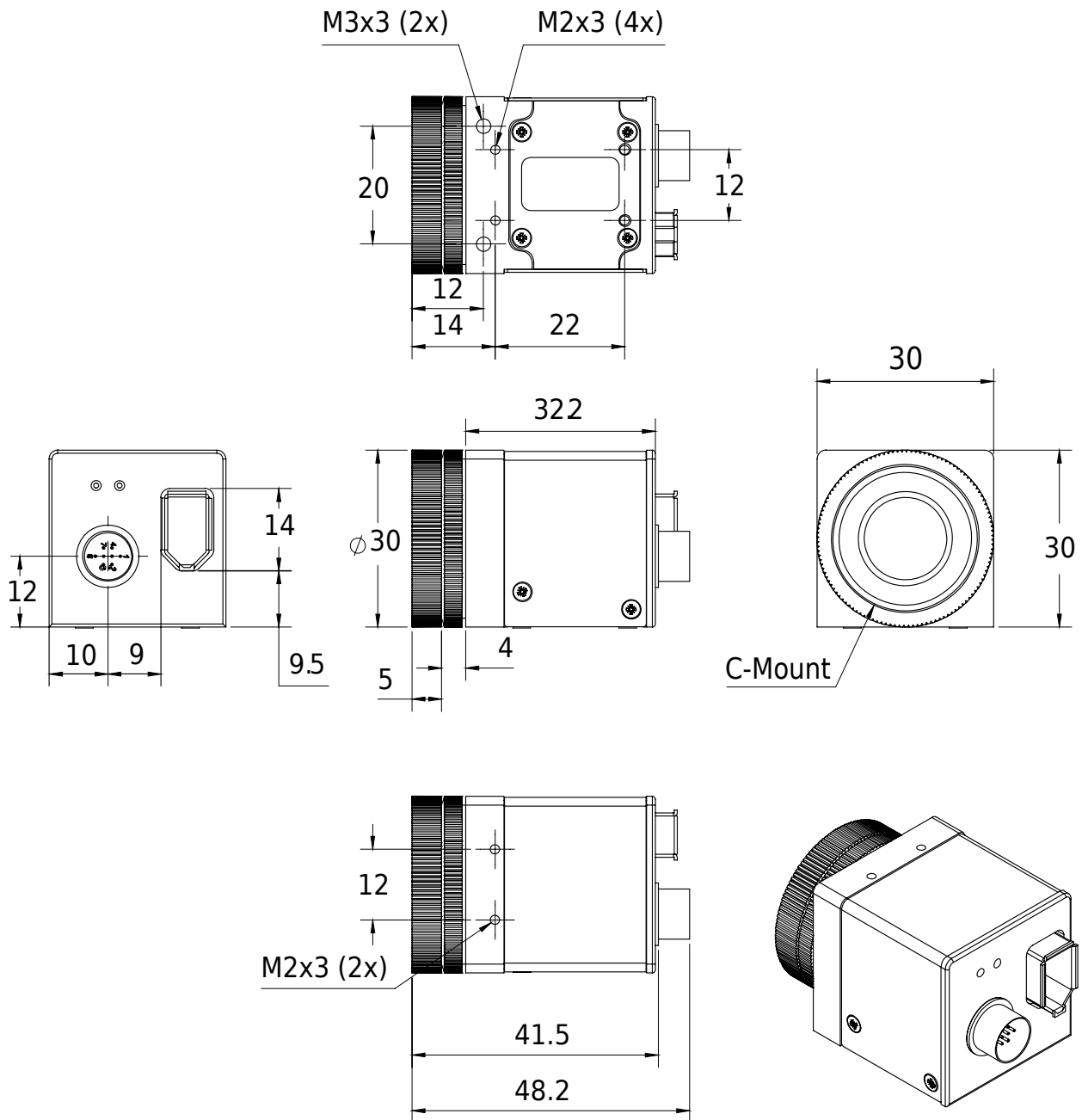
量子转换效率



特性

- Look-up table (LUT)
- Area of interest (AOI), separate AOI for auto features
- Auto gain (0 to 24 dB)
- Auto exposure (129 μ s to 67 s)
- Auto white balance
- Storable user sets

外形尺寸



应用场景

This inexpensive, reliable mainstream VGA machine vision camera addresses a wide range of imaging applications. With its ultra-compact, small housing, the Guppy F-033B/F-033C is the perfect fit for all applications with space constraints.

- Machine vision
- Robotics (robust housing, lightweight camera)
- Quality control
- Ophthalmology
- Semiconductor inspection
- Industrial inspection
- ITS/Traffic monitoring