



# Guppy PRO

## F-503

- 紧凑型 500 万像素相机
- Aptina CMOS 感光器
- 超高的性价比
- 13 fps

### 灵巧简单

## Guppy PRO – 小体积高性价比火线相机

Guppy PRO F-503 搭载 ON Semi MT9P031 传感器，在 5.0 MP 分辨率下速度可达 13.0 帧/秒。

Guppy PRO 是 Allied Vision 最小的经济型火线相机。其超紧凑和极其坚固的工业外壳将质量与性能结合在一起，使其能够集成在最小的空间中。各种不同分辨率的 CCD 和 CMOS 传感器使您能够根据自己的特定需求选择理想的机型。

与 Allied Vision 的 **Vimba 套件** 轻松集成，并与最流行的 **第三方图像处理库** 兼容。

如需特别定制，请参阅 **OEM 定制方案** 网页。

## 性能参数

接口	IEEE 1394b - 800 Mb/s, 1 port
分辨率	2588 (H) × 1940 (V)
传感器	ON Semi MT9P031
传感器类型	CMOS
传感器尺寸	Type 1/2.5
像元尺寸	2.2 μm × 2.2 μm
标准镜头接口	C-Mount
最大满帧帧率	13 fps
ADC	12 Bit

## 输出

Bit 位数	8-bit to 12-bit
黑白像素格式	8/12/16
原始像素格式	8/12/16

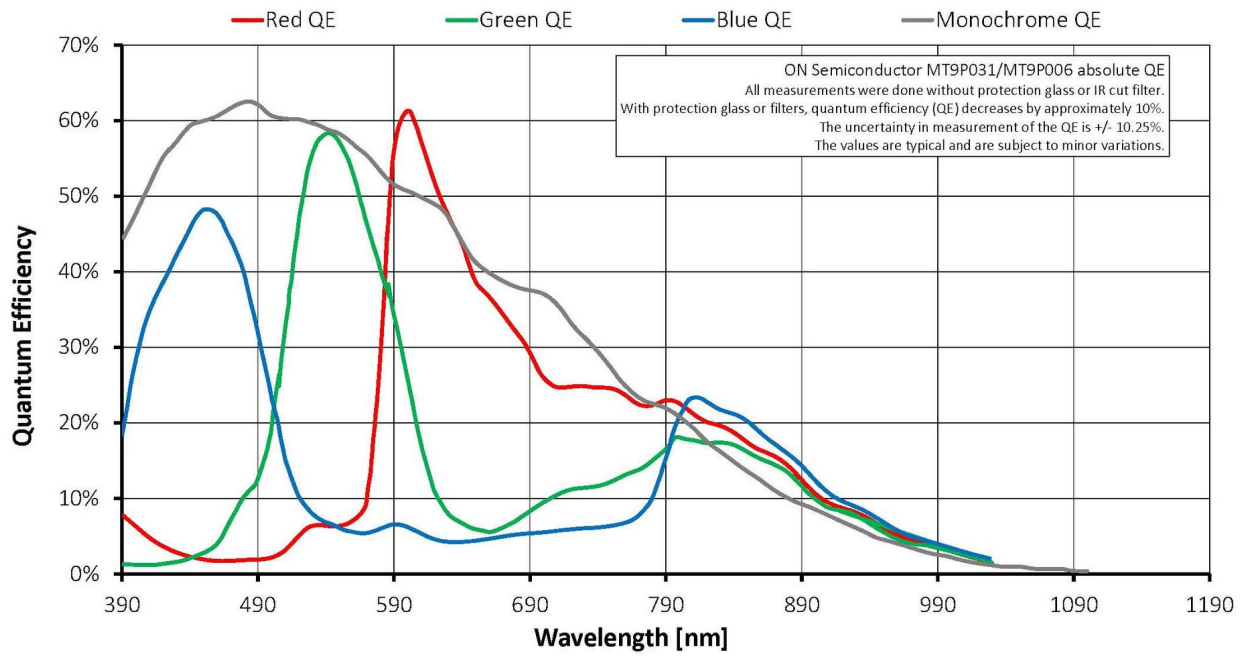
## 通用输入输出口 (GPIOs)

光耦 I/Os	1/3
---------	-----

## 工作条件/尺寸

工作温度	+5 °C to +45 °C
电源要求 (DC)	8 V to 36 V
功耗	<3.5 W (@ 12 VDC)
重量	80 g
尺寸 (L × W × H in mm)	44.8 × 29 × 29 (including connectors)

## 量子转换效率



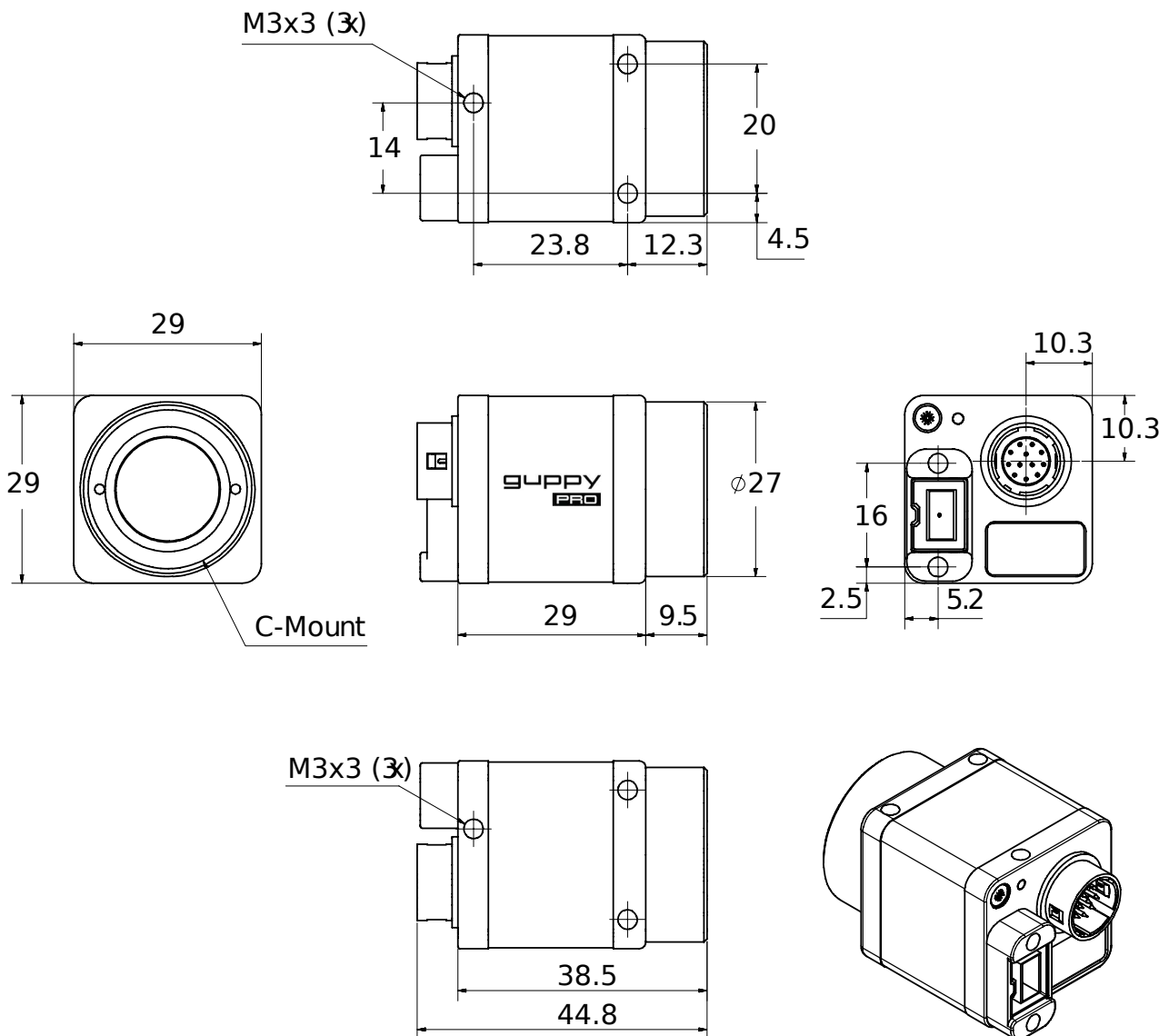
## 特性

- LUT (可编程)
- Gamma 校正
- 色彩校正
- 坏点校正
- AOI, 适用于自动功能的单独 AOI
- Binning 像素合并 (黑白和彩色)
- 低噪声 binning 像素合并
- 子采样
- 图像镜像水平 + 垂直 (彩色版本仅在水平镜像下可用)
- 自动增益 (手动增益控制: 0 – 18.06 dB)
- 自动曝光时间 (20  $\mu$ s – 22.3 s)
- 边缘触发和可编程延时触发
- 可保存的用户设置
- 非易失性用户内存 192Kb (仅限于选定型号)

## 供货范围

- 相机和 IEEE 1394b 线缆 (其他配置可应要求提供)

## 外形尺寸



## 应用场景

由于具备 CMOS 传感器和 500 万像素分辨率，Guppy PRO F-503 可以作为工业用 CMOS 相机，且性能出众，价格实惠。

应用：

- 需要高分辨率的工业检测
- 机器人
- 后勤
- 制药业
- 多媒体

- 智能交通系统 (ITS) / 交通监控
- 更多...