

性能参数

接口	USB3 Vision
分辨率	640 (H) × 480 (V)
传感器	ON Semi PYTHON 300
传感器类型	CMOS
传感器尺寸	Type 1/4
像元尺寸	4.8 μm × 4.8 μm
标准镜头接口	C-Mount, CS-Mount
最大满帧帧率	550 fps
ADC	10 Bit
缓存 (RAM)	128 MByte

成像性能

成像性能数据是基于欧洲机器视觉协会 (EMVA) 1288 发布的 3.1 版图像传感器和像机特征描述标准中的评估方法。测量值是在没有光学滤波片的全分辨率下，测量单色模型的典型值。请联系销售或工程师了解更多信息。

在波长为 529nm 下，量子转换效率 50 %

暗噪声	8.2 e ⁻
饱和电子数	6300 e ⁻
动态范围	57.1 dB
绝对灵敏度阈值	9.0 e ⁻

输出

Bit 位数	8-bit or 10-bit
黑白像素格式	Mono8, Mono10p

通用输入输出口 (GPIOs)

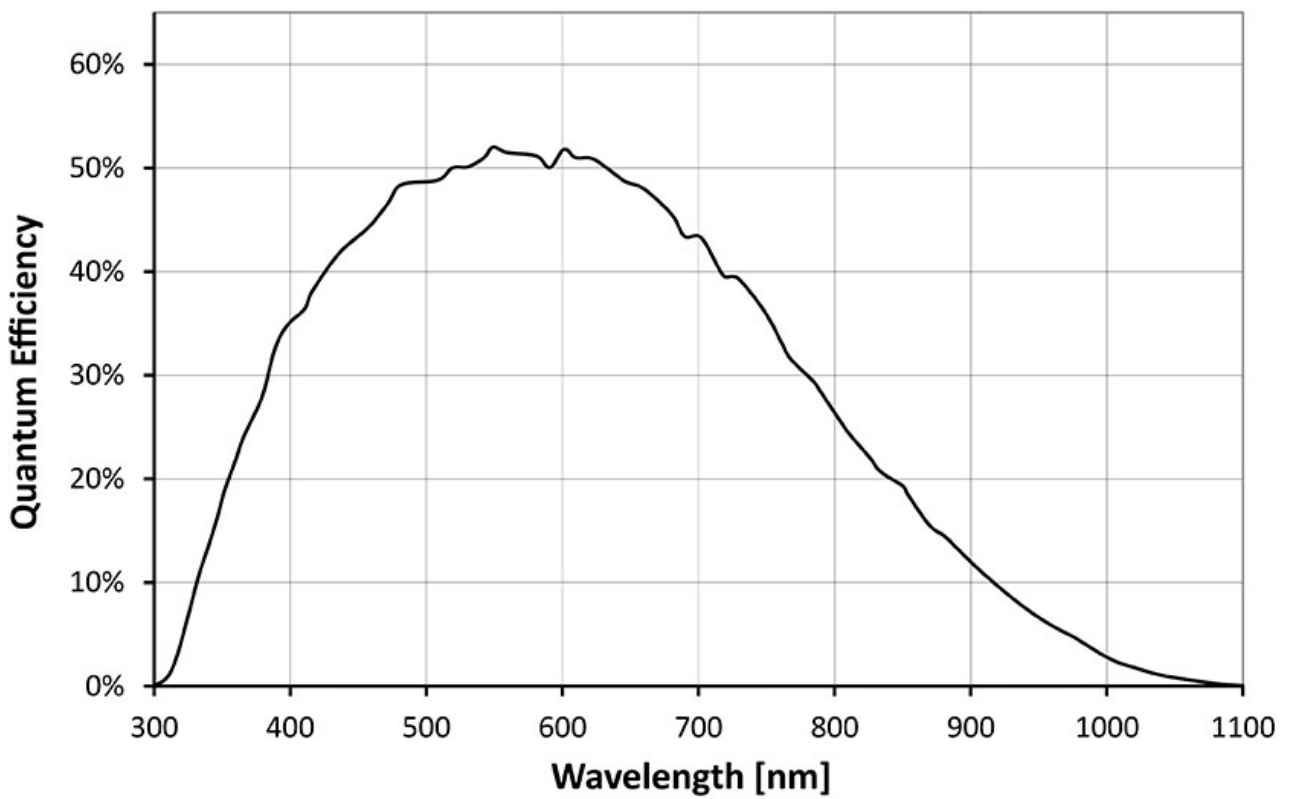
TTL I/Os	2 programmable GPIOs
光耦 I/Os	1 input, 1 output

工作条件/尺寸

工作温度 +5 °C to +45 °C (housing temperature)

电源要求 (DC)	Power over USB 3.0
功耗	2.7 W at 5 VDC
重量	60 g
尺寸 (L × W × H in mm)	49.5 × 29 × 29 (including connectors)

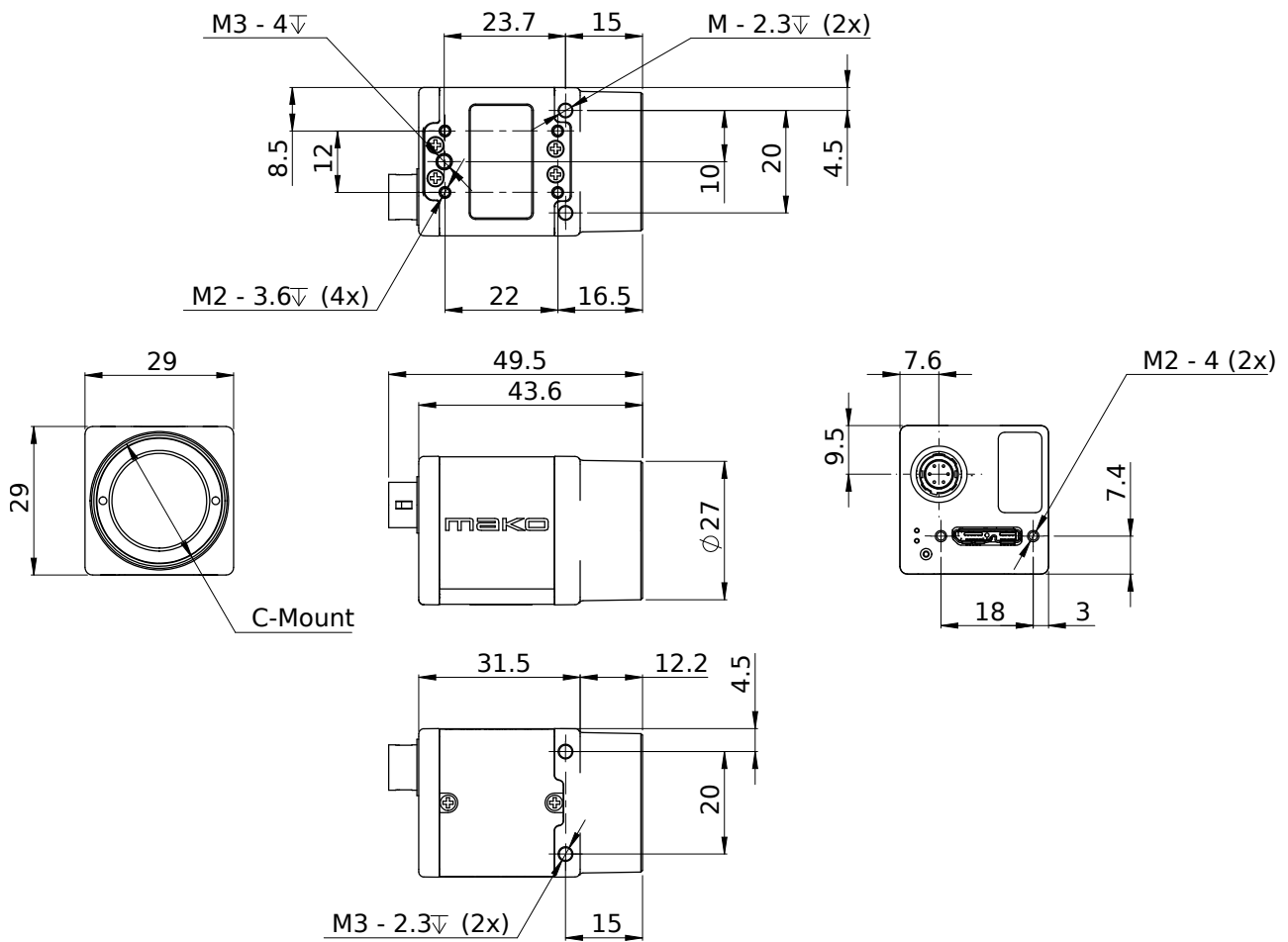
量子转换效率



特性

- 相机温度检测
- ROI (感兴趣的图像区域)
- 增益 (手动)
- 曝光 (手动)
- Gamma
- X 轴反转
- 相机数据传输量限制 (便捷的带宽控制)
- 同步输出模式: 触发等待, 曝光, 读出, 成像
- 用户设置可存储
- 非易失性用户内存 1024 KByte (仅限于选定型号)

外形尺寸



应用场景

Mako U 是一款外形紧凑并且价格相当实惠的 USB3.0 相机。与其他相机接口相比，USB3.0 技术有着更低的延迟和抖动时间，并且占用较少的 CPU 处理能力。典型的机器视觉应用场景有：

- 工厂自动化
- 电子制造
- 机器人
- 显微镜
- 医疗成像
- 制药行业
- 食品检测
- 包装行业
- ITS (智能交通解决方案)
- 还有更多...