

Prosilica GT

2750



- -20° C 至 +65° C (环境温度)
- 以太网供电
- IEEE 1588 精准时间协议
- 以太网触发
- 自动光圈

应用全能

面向高端应用的高分辨率相机

Prosilica GT 2750 搭载 Sony ICX694 传感器，在 6.1 MP 分辨率下速度可达 19.8 帧/秒。

Prosilica GT 坚固的外壳经过散热优化设计，是应对严苛环境的理想解决方案。该系列产品提供多种镜头控制模式选择，可针对不断变化的光线条件灵活调整图像亮度。其分辨率最高可达 31 MP，是对坚固性和设计灵活性要求较高的高分辨率成像应用的理想之选。

与 Allied Vision 的 **Vimba 套件** 轻松集成，并与最流行的 **第三方图像处理库** 兼容。

请参阅关于镜头接口、外壳选项、光学滤镜、外壳设计和其他模块化选项。如需特别定制，请参阅 **OEM 定制方案** 网页。

性能参数

接口	IEEE 802.3 1000BASE-T, IEEE 802.3af (PoE)
分辨率	2750 (H) × 2200 (V)
传感器	Sony ICX694
传感器类型	CCD Progressive
快门种类	GS (Global shutter)
传感器尺寸	Type 1
像元尺寸	4.54 μm × 4.54 μm
Lens mounts (available)	C-Mount
最大满帧帧率	19.8 fps
ADC	14 Bit
缓存 (RAM)	128 MByte

成像性能

成像性能数据是基于欧洲机器视觉协会 (EMVA) 1288 发布的 3.1 版图像传感器和像机特征描述标准中的评估方法。测量值是在没有光学滤波片的全分辨率下，测量单色模型的典型值。请联系销售或工程师了解更多信息。

在波长为 529nm 下，量子转换效率 70 %

暗噪声 8.6 e⁻

饱和电子数 15200 e⁻

动态范围 64.4 dB

绝对灵敏度阈值 9.1 e⁻

输出

Bit 位数 12-bit or 14-bit

黑白像素格式 Mono8, Mono12, Mono12Packed, Mono14

YUV 彩色像素格式 YUV411Packed, YUV422Packed, YUV444Packed

RGB 彩色像素格式 RGB8Packed, BGR8Packed, RGBA8Packed, BGRA8Packed

原始像素格式 BayerGR8, BayerGR12, BayerRG12Packed

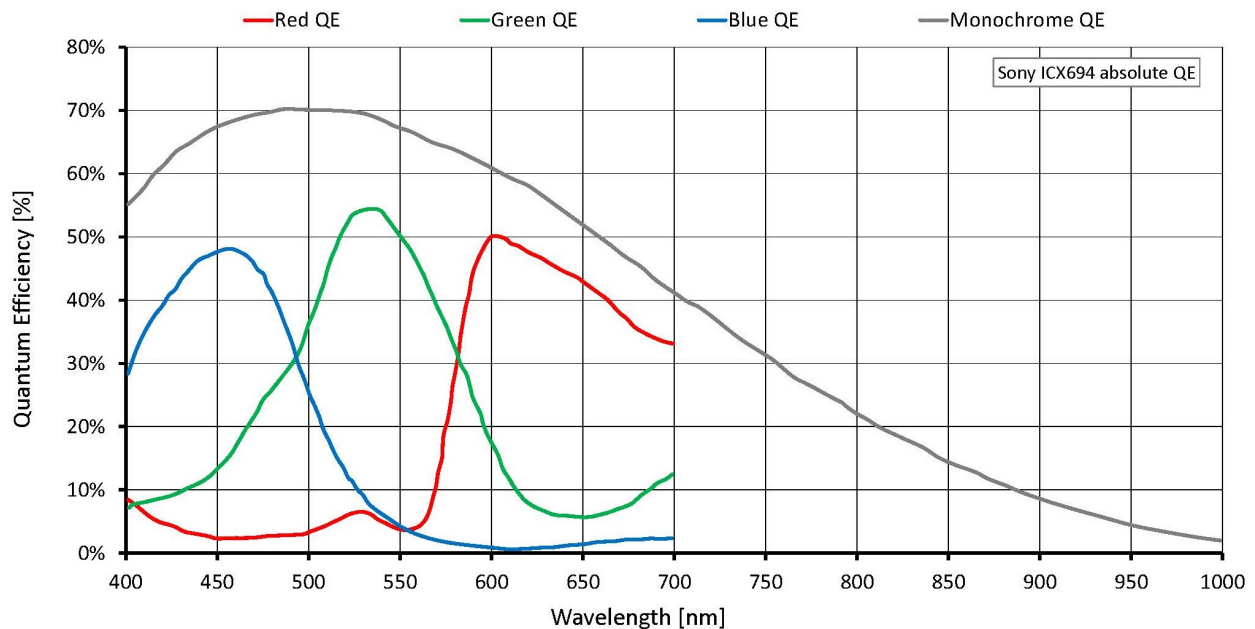
通用输入输出 (GPIOs)

TTL I/Os	1 input, 2 outputs
光耦 I/Os	1 input, 2 outputs
RS232	1

工作条件/尺寸

工作温度	-20 °C to +60 °C ambient (without condensation)
电源要求 (DC)	7 to 25 VDC AUX or 802.3at Type 1 PoE
功耗	5.4 W at 12 VDC; 6.6 W PoE
重量	224 g
尺寸 (L × W × H in mm)	92 × 53.3 × 33 (including connectors)

量子转换效率



特性

成像控制: 自动控制

- 自动曝光
- 自动增益
- 自动白平衡 (彩色机型)

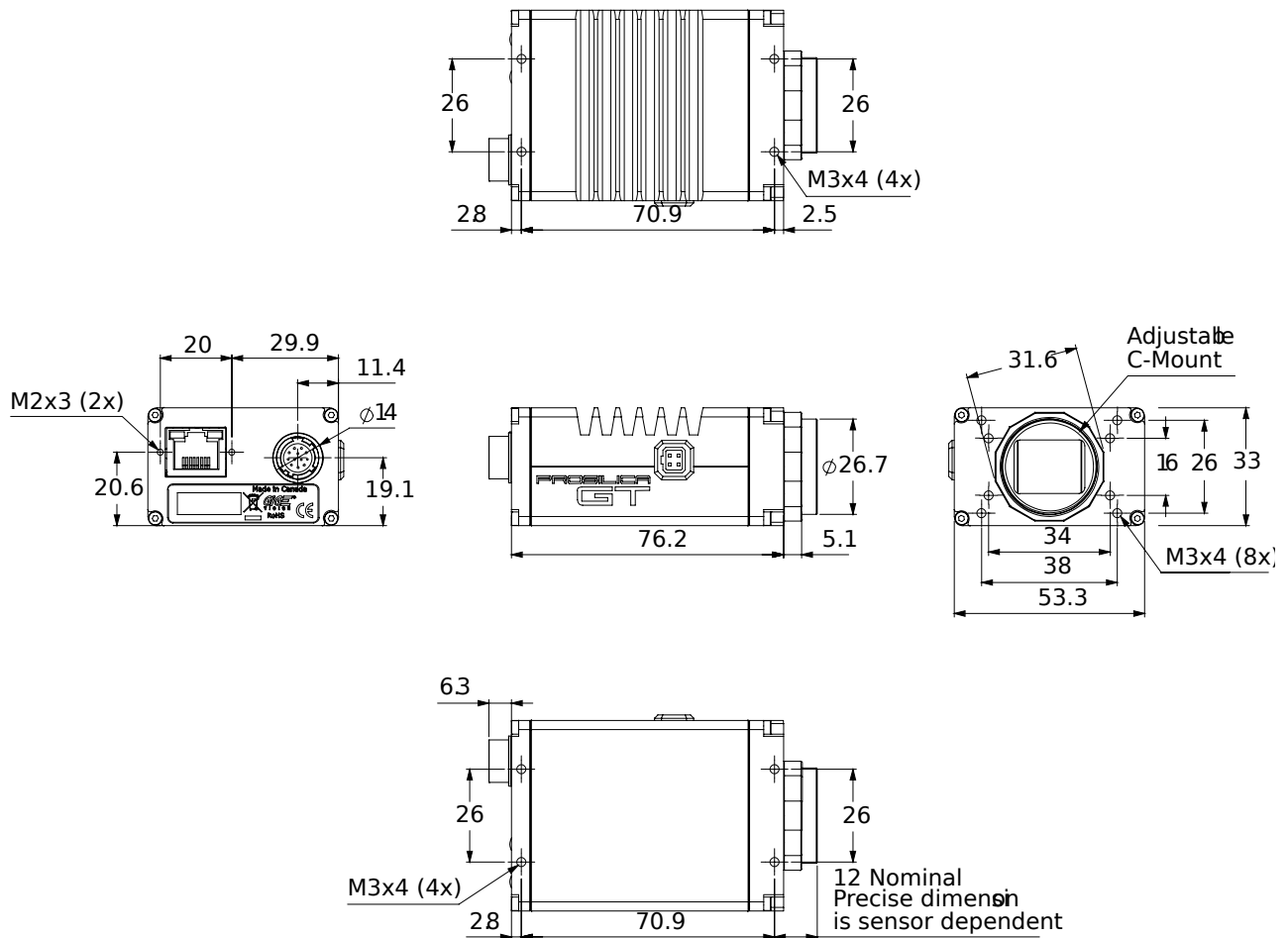
成像控制: 其他图像控件

- 像素合并
- 色彩转换 (包括色相, 饱和度; 彩色机型)
- 像素抽取
- DPC (坏点校正)
- 伽马
- LUT (查找表)
- X/Y 反转
- ROI (感兴趣区域)

相机控制

- 采集帧率
- 自动光圈
- 带宽控制
- 事件通道
- 现场固件更新
- I/O 和触发控制
- 图像辅助数据
- PTP (IEEE 1588 高精度时间同步协议)
- 传感器输出端口
- 图像流保持
- 温度监控
- ToE (通过以太网触发, Action 指令)
- 用户设置集

外形尺寸



应用场景

Prosilica GT2750 is ideal for a wide range of applications including:

- Outdoor imaging
- Traffic imaging and ITS
- Public security and surveillance
- Industrial inspection
- Machine vision
- Military and space applications