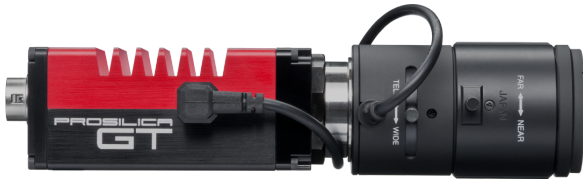


# Prosilica GT

## 3300



- 极端环境下广泛的温度适用范围
- PTP
- 以太网供电
- P-Iris 和 DC-Iris 镜头控制

### 应用全能

## 面向高端应用的高分辨率相机

Prosilica GT 3300 搭载 ON Semi KAI-08050 传感器，在 8.1 MP 分辨率下速度可达 14.7 帧/秒。

Prosilica GT 坚固的外壳经过散热优化设计，是应对严苛环境的理想解决方案。该系列产品提供多种镜头控制模式选择，可针对不断变化的光线条件灵活调整图像亮度。其分辨率最高可达 31 MP，是对坚固性和设计灵活性要求较高的高分辨率成像应用的理想之选。

与 Allied Vision 的 **Vimba 套件** 轻松集成，并与最流行的 **第三方图像处理库** 兼容。

请参阅关于镜头接口、外壳选项、光学滤镜、外壳设计和其他模块化选项。如需特别定制，请参阅 **OEM 定制方案** 网页。

## 性能参数

接口	IEEE 802.3 1000BASE-T, IEEE 802.3af (PoE)
分辨率	3296 (H) × 2472 (V)
传感器	ON Semi KAI-08050
传感器类型	CCD Progressive
快门种类	GS (Global shutter)
传感器尺寸	Type 4/3
像元尺寸	5.5 μm × 5.5 μm
Lens mounts (available)	F-Mount, C-Mount, CS-Mount, M42-Mount
最大满帧帧率	14.7 fps
ADC	14 Bit
缓存 (RAM)	128 MByte

## 成像性能

成像性能数据是基于欧洲机器视觉协会 (EMVA) 1288 发布的 3.1 版图像传感器和像机特征描述标准中的评估方法。测量值是在没有光学滤波片的全分辨率下，测量单色模型的典型值。请联系销售或工程师了解更多信息。

在波长为 529nm 下，量子转换效率 44 %

暗噪声 14.5 e<sup>-</sup>

饱和电子数 18600 e<sup>-</sup>

动态范围 61.9 dB

绝对灵敏度阈值 15.0 e<sup>-</sup>

## 输出

Bit 位数 12-bit or 14-bit

黑白像素格式 Mono8, Mono12, Mono12Packed, Mono14

## 通用输入输出口 (GPIOs)

TTL I/Os 1 input, 2 outputs

光耦 I/Os 1 input, 2 outputs

RS232 1

**工作条件/尺寸**

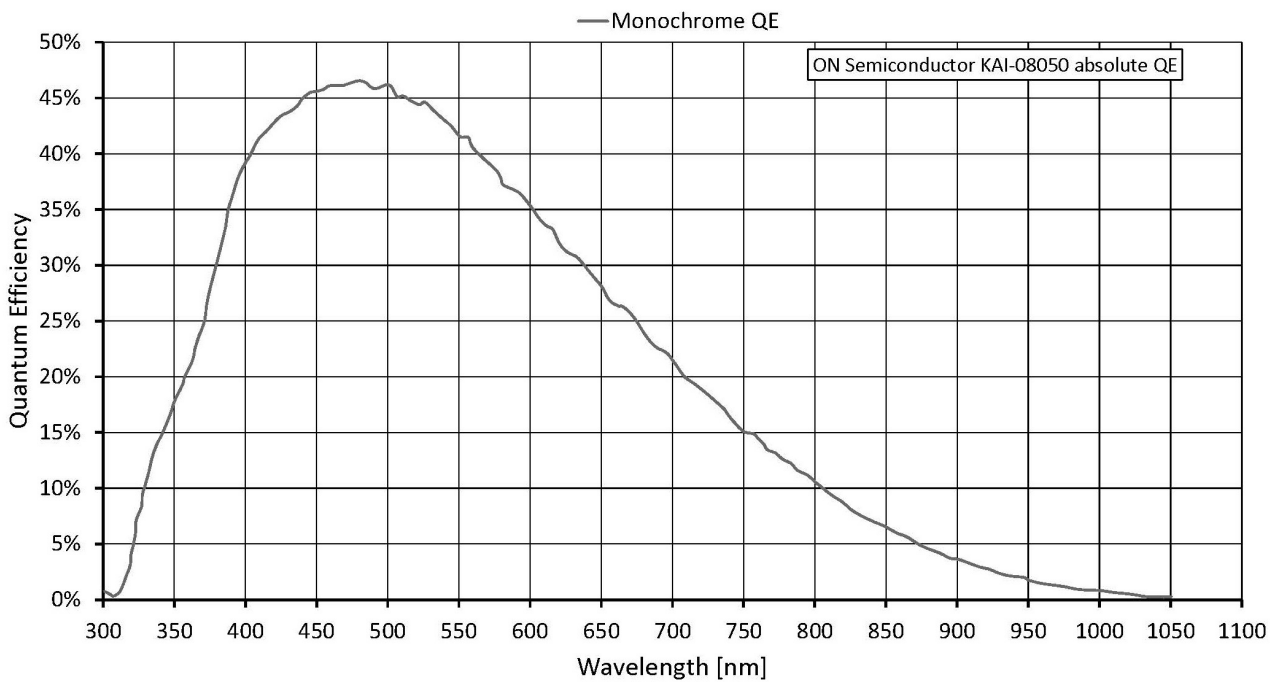
工作温度 -20 °C to +60 °C ambient (without condensation)

电源要求 (DC) 7 to 25 VDC AUX or 802.3at Type 1 PoE

功耗 5.6 W at 12 VDC; 6.9 W PoE

重量 314 g

尺寸 (L × W × H in mm) 121 × 59.7 × 59.7 (including connectors)

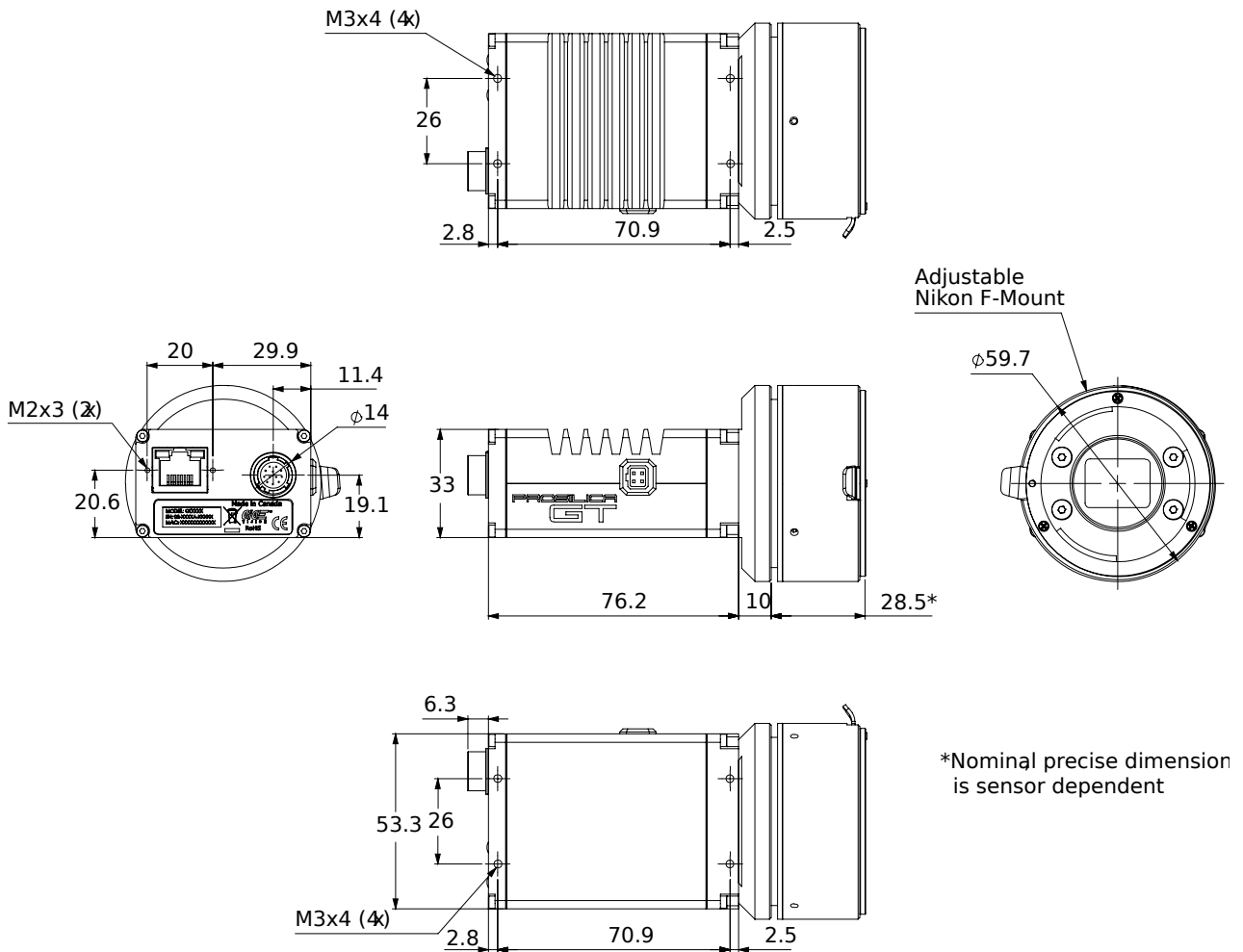
**量子转换效率**


## 特性

Prosilica GT3300 功能包括：

- Precision Time Protocol (IEEE 1588)
- 相机和传感器温度监控
- 自动光圈控制 (P-Iris 和 DC-Iris)
- 感兴趣的图像区域 (ROI), 适用于自动功能的单独感兴趣的图像区域
- Binning 像素合并
- 自动增益 (手动增益控制: 0 – 32 dB)
- 自动曝光时间 (手动控制曝光时间: 10  $\mu$ s – 26.8 s)
- 自动白平衡
- gamma 校正
- 色调、饱和度、色彩校正
- 流字节/秒 (便捷的带宽控制)
- 流保持
- 同步输出模式: 触发准备、输出、曝光、读出、成像、闪光灯、GPO
- 事件通道
- 大容量数据
- 可保存的用户设置
- Non-volatile memory 1024 KByte (for selected models only)

## 外形尺寸



## 应用场景

Prosilica GT3300 适用于多种应用，包括：

- 室外成像
- 交通成像 / ITS
- 公共安全和监控
- 工业检测
- 机器视觉
- 军事和太空应用