

Prosilica GT

5120NIR



- -20° C 至 +65° C (环境温度)
- NIR 优化传感器
- 以太网供电
- IEEE 1588 精准时间协议
- 以太网触发
- 自动光圈

应用全能

面向高端应用的高分辨率相机

Prosilica GT 5120NIR 搭载 ON Semi PYTHON 25K NIR 传感器，在 26.2 MP 分辨率下速度可达 4.6 帧/秒。

Prosilica GT 坚固的外壳经过散热优化设计，是应对严苛环境的理想解决方案。该系列产品提供多种镜头控制模式选择，可针对不断变化的光线条件灵活调整图像亮度。其分辨率最高可达 31 MP，是对坚固性和设计灵活性要求较高的高分辨率成像应用的理想之选。

与 Allied Vision 的 **Vimba 套件** 轻松集成，并与最流行的 **第三方图像处理库** 兼容。

请参阅关于镜头接口、外壳选项、光学滤镜、外壳设计和其他模块化选项。如需特别定制，请参阅 **OEM 定制方案** 网页。

性能参数

接口	IEEE 802.3 1000BASE-T, IEEE 802.3af (PoE)
分辨率	5120 (H) × 5120 (V)
传感器	ON Semi PYTHON 25K NIR
传感器类型	CMOS
快门种类	GS (Global shutter)
传感器尺寸	Type APS-H
像元尺寸	4.5 μm × 4.5 μm
Lens mounts (available)	F-Mount
最大满帧帧率	4.59 fps
ADC	10 Bit
缓存 (RAM)	128 MByte

成像性能

Imaging performance data is based on the evaluation methods in the EMVA 1288 Release 3.1 standard for characterization of image sensors and cameras. Measurements are typical values for NIR models measured without optical filter.

在波长为 529nm 下, 量子转换效率 55 %

在波长为 850nm 下, 量子转换效率 33 %

暗噪声 25.9 e⁻

饱和电子数 8000 e⁻

动态范围 49.6 dB

绝对灵敏度阈值 26.5 e⁻

输出

Bit 位数 10-bit

黑白像素格式 Mono8, Mono10

通用输入输出口 (GPIOs)

TTL I/Os 1 input, 2 outputs

光耦 I/Os 1 input, 2 outputs

RS232

1

工作条件/尺寸

工作温度 -20 °C to +50 °C ambient (without condensation)

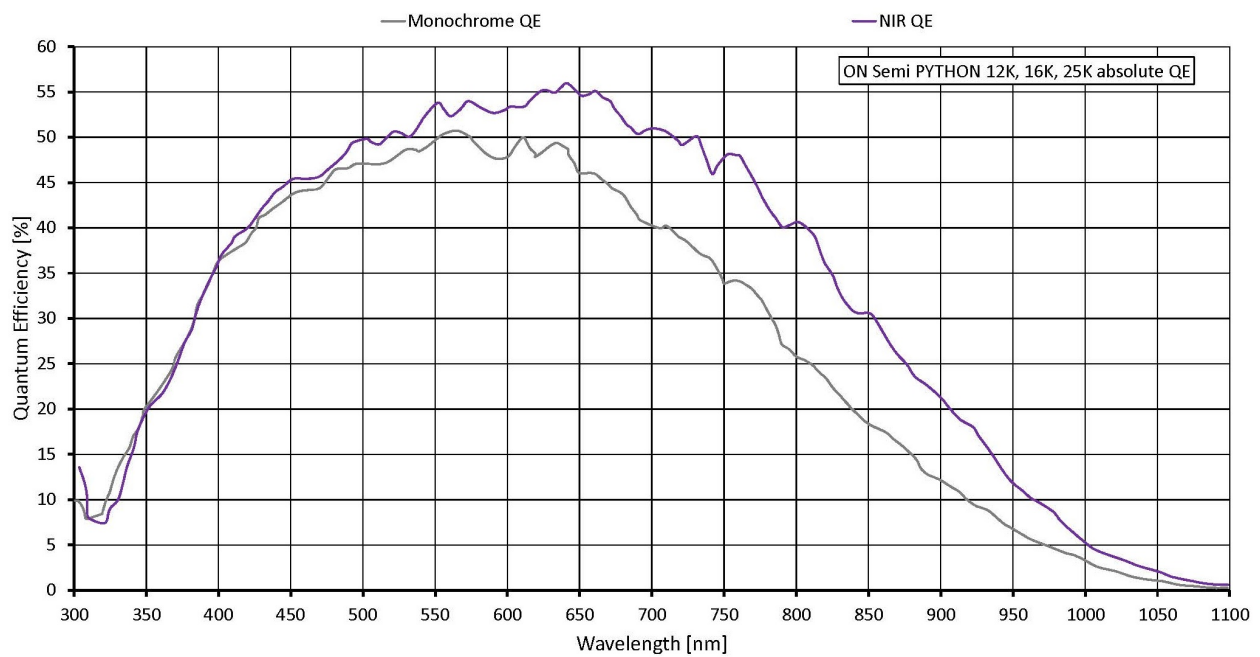
电源要求 (DC) 7 to 25 VDC AUX or IEEE 802.3at Type 1 PoE

功耗 External power: 5.02 W at 12 VDC | Power over Ethernet: 6.3 W

重量 372 g

尺寸 (L × W × H in mm) 96 × 66 × 53.3 (including connectors)

量子转换效率



特性

成像控制: 自动控制

- 自动曝光
- 自动增益

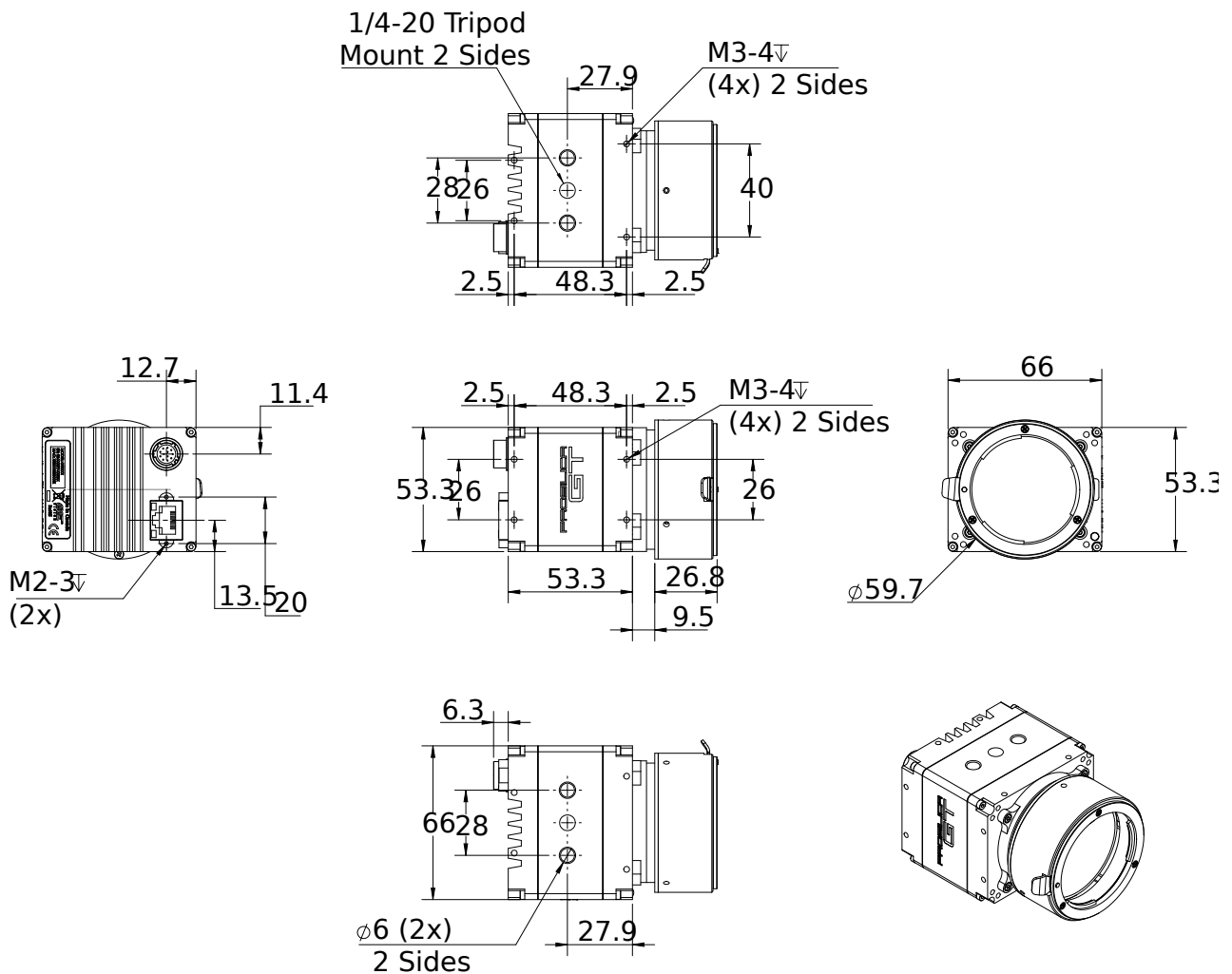
成像控制: 其他图像控件

- 黑电平
- 像素抽取
- DPC (坏点校正)
- FPNC (固定模式噪声校正)
- 伽马
- LUT (查找表)
- ROI (感兴趣区域)

相机控制

- 采集帧率
- 自动光圈
- 带宽控制
- EF 接口镜头控制
- 事件通道
- 现场固件更新
- I/O 和触发控制
- 图像辅助数据
- 图像流保持
- 温度监控
- ToE (通过以太网触发, Action 指令)
- 用户设置集

外形尺寸



应用场景

Prosilica GT5120NIR is ideal for a wide range of applications including:

- Outdoor imaging
- Intelligent Traffic Systems
- Public security and surveillance
- Industrial inspection (for example food, bottles, recycling, and labels)
- Microscopy
- Military and space applications
- Medical and healthcare
- Other machine vision applications