

Stingray

F-145



- Versatile camera with Sony ICX285
- Advanced feature set
- Many variants
- Excellent image quality

智能模块化

Stingray – 多功能火线相机

Stingray F-145 搭载 Sony ICX285 传感器，在 1.4 MP 分辨率下速度可达 16.0 帧/秒。

Stingray 相机提供了特别丰富的功能和图像优化选项 - 例如，阴影校正和低噪声合并模式。得益于其模块化和灵活的设计，它可广泛用于各种应用。它还提供板级和紧凑型版本。如果应用对传输距离要求较高，可以通过可选的光纤接口桥接。

与 Allied Vision 的 **Vimba 套件** 轻松集成，并与最流行的 **第三方图像处理库** 兼容。

如需特别定制，请参阅 **OEM 定制方案** 网页。

性能参数

接口	IEEE 1394b - 800 Mb/s, 2 ports, daisy chain
分辨率	1388 (H) × 1038 (V)
传感器	Sony ICX285
传感器类型	CCD Progressive
传感器尺寸	Type 2/3
像元尺寸	6.45 μm × 6.45 μm
标准镜头接口	C-Mount
最大满帧帧率	16 fps
ADC	14 Bit
缓存 (RAM)	Up to 128 MByte

成像性能

成像性能数据是基于欧洲机器视觉协会 (EMVA) 1288 发布的 3.1 版图像传感器和像机特征描述标准中的评估方法。测量值是在没有光学滤波片的全分辨率下，测量单色模型的典型值。请联系销售或工程师了解更多信息。

在波长为 529nm 下，量子转换效率 52 %

暗噪声	9.0 e ⁻
饱和电子数	20000 e ⁻
动态范围	66.5 dB
绝对灵敏度阈值	9.5 e ⁻

输出

Bit 位数	8-bit to 14-bit
黑白像素格式	Mono8, Mono12, Mono16
RGB 彩色像素格式	RGB8
原始像素格式	Raw8, Raw12, Raw16

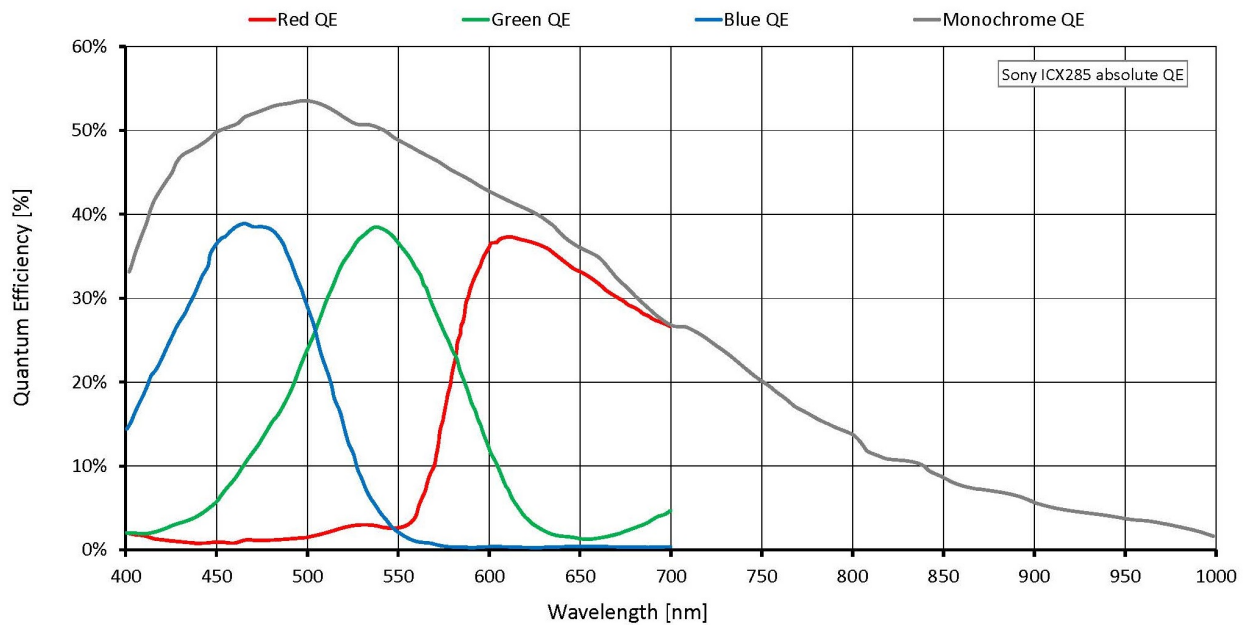
通用输入输出口 (GPIOs)

光耦 I/Os	2 inputs, 4 outputs
RS232	1

工作条件/尺寸

工作温度	+5 °C to +45 °C
电源要求 (DC)	8 V to 36 V
功耗	<4 W (@ 12 VDC)
重量	92 g
尺寸 (L × W × H in mm)	72.9 × 44 × 29 (including connectors)

量子转换效率



特性

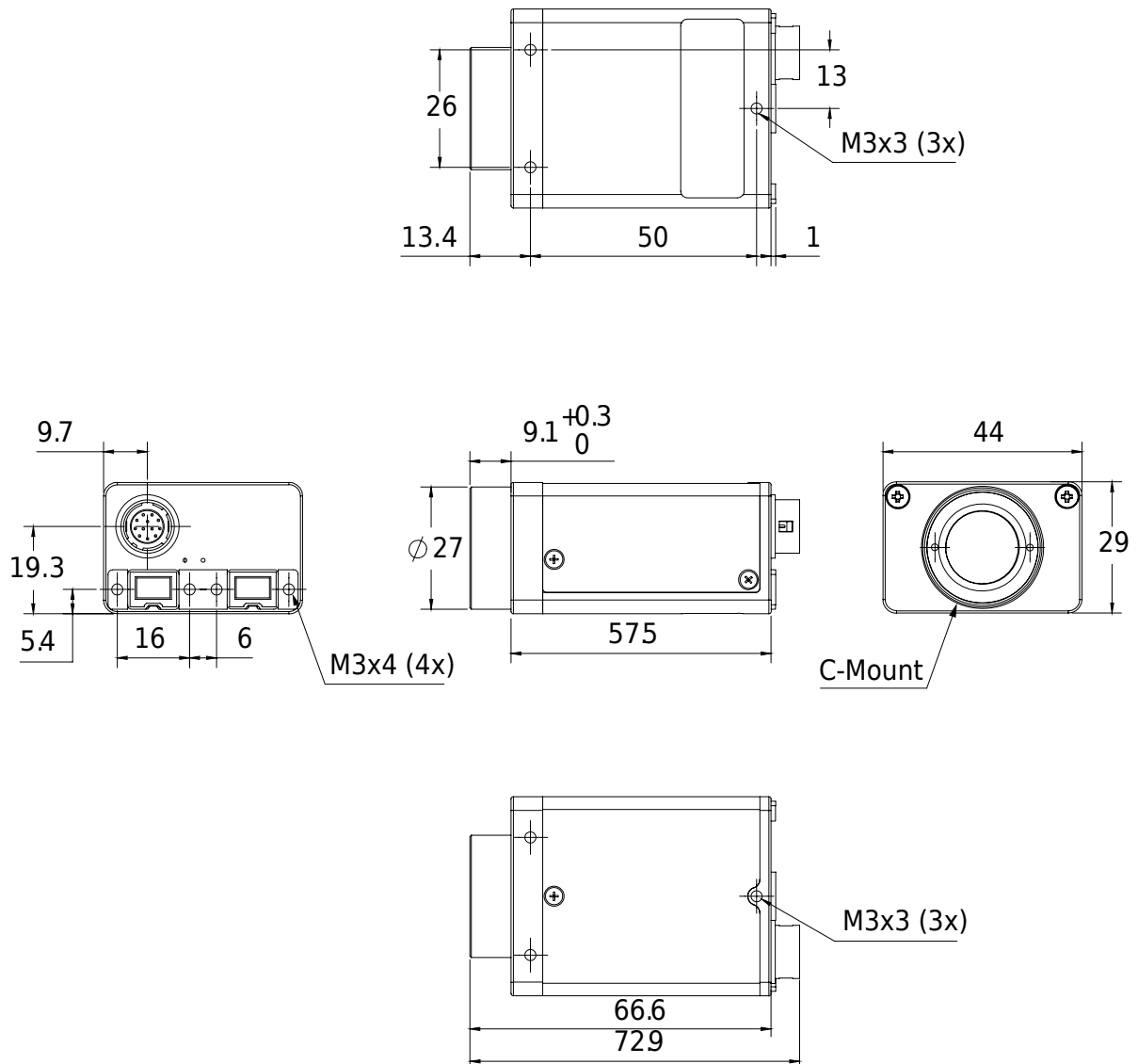
- High SNR mode (up to 24 dB better signal-to-noise ratio)
- Low-noise binning mode
- Shading correction
- Defect pixel correction
- AOI, separate AOI for auto features
- Binning
- Decimation
- Auto gain (manual gain control: 0 to 24.4 dB)
- Auto exposure (74 μ s to 67 s)
- Auto white balance
- Look-up table (LUT)
- Hue, saturation
- Color correction
- Local color anti-aliasing
- Reverse X/Y
- Deferred image transport
- Trigger programmable, level, single, bulk, programmable delay
- Sequence mode (changes the camera settings on the fly)
- SIS (secure image signature, time stamp for trigger, frame count etc.)
- Storable user sets
- Non-volatile memory 256 KByte (for selected models only)

发货方式

- 相机和 1394b 数据线一套（特殊要求除外）

外形尺寸

2 x 1394b copper



应用场景

Thanks to the EXview HAD Sony ICX285 sensor and especially the High SNR mode, defect pixel correction and low-noise binning mode, Stingray F-145B/F-145C cameras are the perfect choice for low-light applications in:

- Industrial inspection and automation
- Logistics

- Science and research
- Healthcare and medical (light grey housing available)
- Solar cell inspection
- LCD panel inspection
- Multimedia and entertainment
- Intelligent traffic solutions (ITS)
- ... and many more

Additionally, it is ideally suited for:

- Demanding OEM camera applications (board level versions with separate sensor board available on request)
- Daisy chaining (two copper connectors)