

# Stingray

## F-146



- Versatile 1.4 MP camera
- Advanced feature set
- Many variants
- Excellent image quality

### 智能模块化

## Stingray – 多功能火线相机

Stingray F-146 搭载 Sony ICX267 传感器，在 1.4 MP 分辨率下速度可达 15.0 帧/秒。

Stingray 相机提供了特别丰富的功能和图像优化选项 - 例如，阴影校正和低噪声合并模式。得益于其模块化和灵活的设计，它可广泛用于各种应用。它还提供板级和紧凑型版本。如果应用对传输距离要求较高，可以通过可选的光纤接口桥接。

与 Allied Vision 的 **Vimba 套件** 轻松集成，并与最流行的 **第三方图像处理库** 兼容。

如需特别定制，请参阅 **OEM 定制方案** 网页。

## 性能参数

接口	IEEE 1394b - 800 Mb/s, 2 ports, daisy chain
分辨率	1388 (H) × 1038 (V)
传感器	Sony ICX267
传感器类型	CCD Progressive
传感器尺寸	Type 1/2
像元尺寸	4.65 μm × 4.65 μm
标准镜头接口	C-Mount
最大满帧帧率	15 fps
ADC	14 Bit
缓存 (RAM)	Up to 128 MByte

## 成像性能

成像性能数据是基于欧洲机器视觉协会 (EMVA) 1288 发布的 3.1 版图像传感器和像机特征描述标准中的评估方法。测量值是在没有光学滤波片的全分辨率下，测量单色模型的典型值。请联系销售或工程师了解更多信息。

在波长为 529nm 下，量子转换效率 39 %

暗噪声	12.7 e <sup>-</sup>
饱和电子数	11600 e <sup>-</sup>
动态范围	58.9 dB
绝对灵敏度阈值	33.8 e <sup>-</sup>

## 输出

Bit 位数	8-bit to 14-bit
黑白像素格式	Mono8, Mono12, Mono16
RGB 彩色像素格式	RGB8
原始像素格式	Raw8, Raw12, Raw16

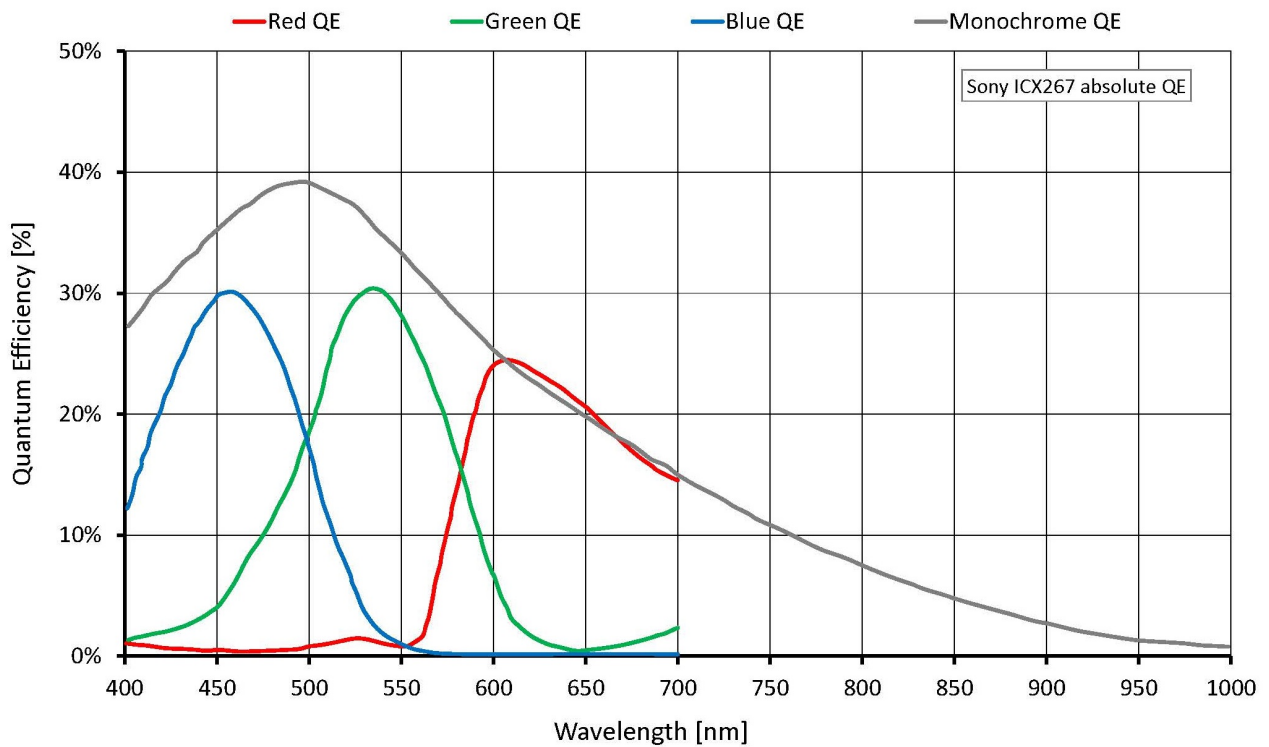
## 通用输入输出口 (GPIOs)

光耦 I/Os	2 inputs, 4 outputs
RS232	1

### 工作条件/尺寸

工作温度	+5 °C to +45 °C
电源要求 (DC)	8 V to 36 V
功耗	<4 W (@ 12 VDC)
重量	92 g
尺寸 (L × W × H in mm)	72.9 × 44 × 29 (including connectors)

### 量子转换效率



## 特性

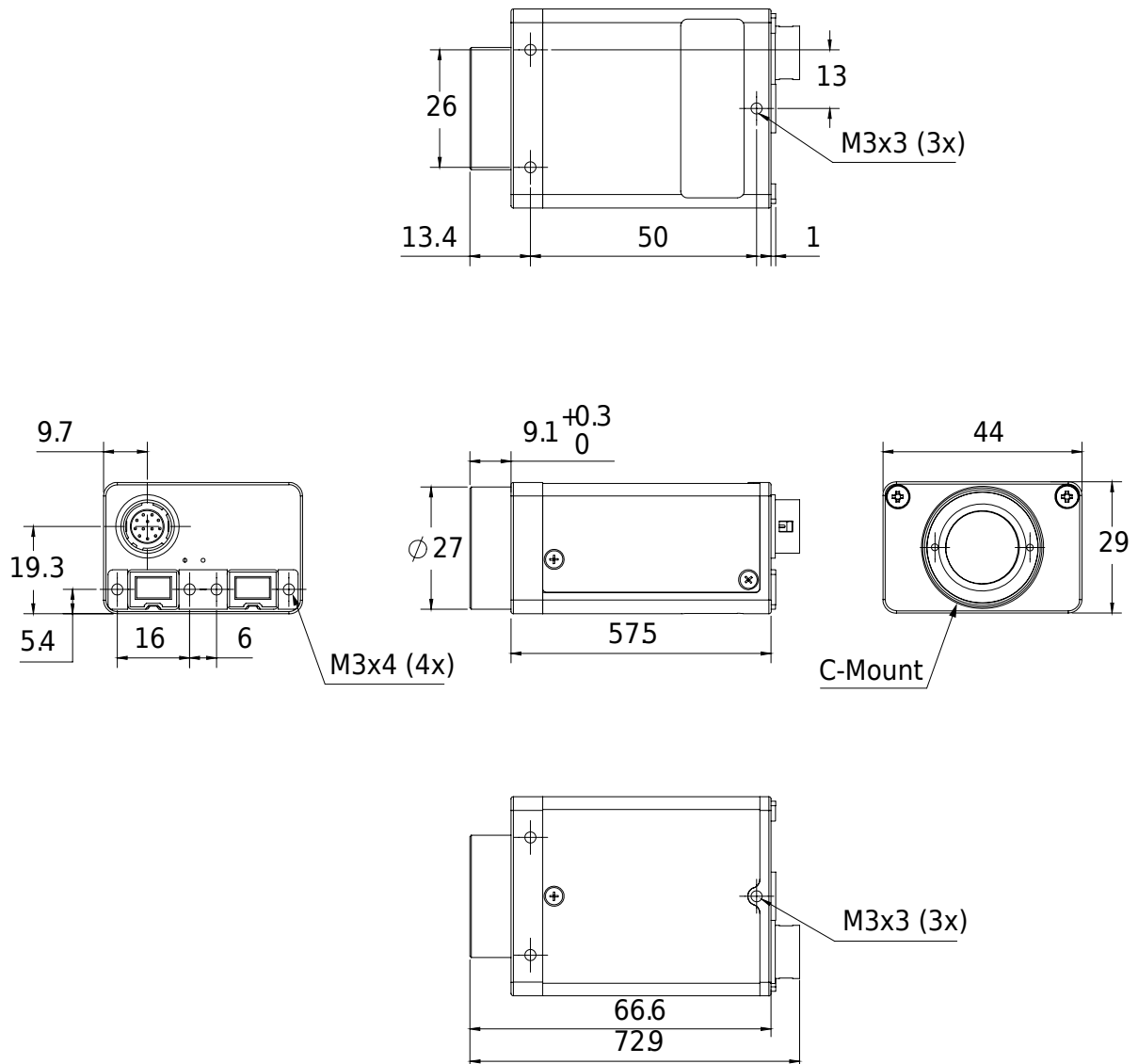
- High SNR mode (up to 24 dB better signal-to-noise ratio)
- Low-noise binning mode
- Shading correction
- Defect pixel correction
- AOI, separate AOI for auto features
- Binning
- Decimation
- Auto gain (manual gain control: 0 to 24.4 dB)
- Auto exposure (39  $\mu$ s to 67 s)
- Auto white balance
- Look-up table (LUT)
- Hue, saturation
- Color correction
- Local color anti-aliasing
- Reverse X/Y
- Deferred image transport
- Trigger programmable, level, single, bulk, programmable delay
- Sequence mode (changes the camera settings on the fly)
- SIS (secure image signature, time stamp for trigger, frame count etc.)
- Storable user sets
- Non-volatile memory 256 KByte (for selected models only)

## 发货方式

- 相机和 1394b 数据线一套（特殊要求除外）

## 外形尺寸

### 2 x 1394b copper



## 应用场景

The Stingray F-146 digital machine vision cameras fit many applications, their flexibility is a benefit of all Stingray FireWire cameras. Allied Vision recommends using this camera for:

- Industrial inspection and automation
- Logistics
- Science and research

- Healthcare and medical (white housing available)
- Multimedia, entertainment and sports
- Intelligent traffic solutions (ITS)
- ... and many more

Additionally, it is ideally suited for:

- Demanding OEM camera applications (board level versions with separate sensor board available on request)
- Daisy chain applications (two copper connectors)