

Stingray

F-504



- 万能的 500 万像素相机
- 先进的功能
- 多样的选择
- 卓越的图像

智能模块化

Stingray – 多功能火线相机

Stingray F-504 搭载 Sony ICX655 传感器，在 5.0 MP 分辨率下速度可达 9.0 帧/秒。

Stingray 相机提供了特别丰富的功能和图像优化选项 - 例如，阴影校正和低噪声合并模式。得益于其模块化和灵活的设计，它可广泛用于各种应用。它还提供板级和紧凑型版本。如果应用对传输距离要求较高，可以通过可选的光纤接口桥接。

与 Allied Vision 的 **Vimba 套件** 轻松集成，并与最流行的 **第三方图像处理库** 兼容。

如需特别定制，请参阅 **OEM 定制方案** 网页。

性能参数

接口	IEEE 1394b - 800 Mb/s, 2 ports, daisy chain
分辨率	2452 (H) × 2056 (V)
传感器	Sony ICX655
传感器类型	CCD Progressive
传感器尺寸	Type 2/3
像元尺寸	3.45 μm × 3.45 μm
标准镜头接口	C-Mount
最大满帧帧率	9 fps
ADC	14 Bit
缓存 (RAM)	Up to 128 MByte

成像性能

成像性能数据是基于欧洲机器视觉协会 (EMVA) 1288 发布的 3.1 版图像传感器和像机特征描述标准中的评估方法。测量值是在没有光学滤波片的全分辨率下，测量单色模型的典型值。请联系销售或工程师了解更多信息。

在波长为 529nm 下，量子转换效率 53 %

暗噪声	9.4 e ⁻
饱和电子数	5600 e ⁻
动态范围	55.1 dB
绝对灵敏度阈值	9.9 e ⁻

输出

Bit 位数	8-bit to 14-bit
黑白像素格式	Mono8, Mono12, Mono16
RGB 彩色像素格式	RGB8
原始像素格式	Raw8, Raw12, Raw16

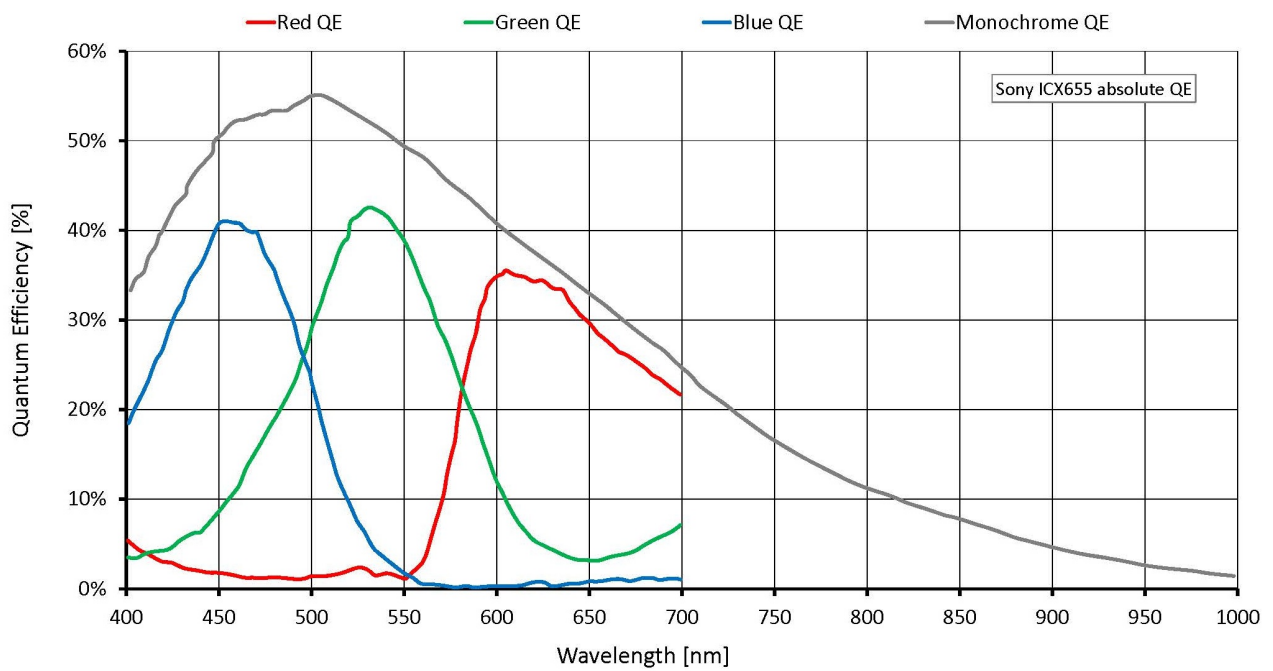
通用输入输出口 (GPIOs)

光耦 I/Os	2 inputs, 4 outputs
RS232	1

工作条件/尺寸

工作温度	+5 °C to +45 °C
电源要求 (DC)	8 V to 36 V
功耗	<4 W (@ 12 VDC)
重量	92 g
尺寸 (L × W × H in mm)	72.9 × 44 × 29 (including connectors)

量子转换效率



特性

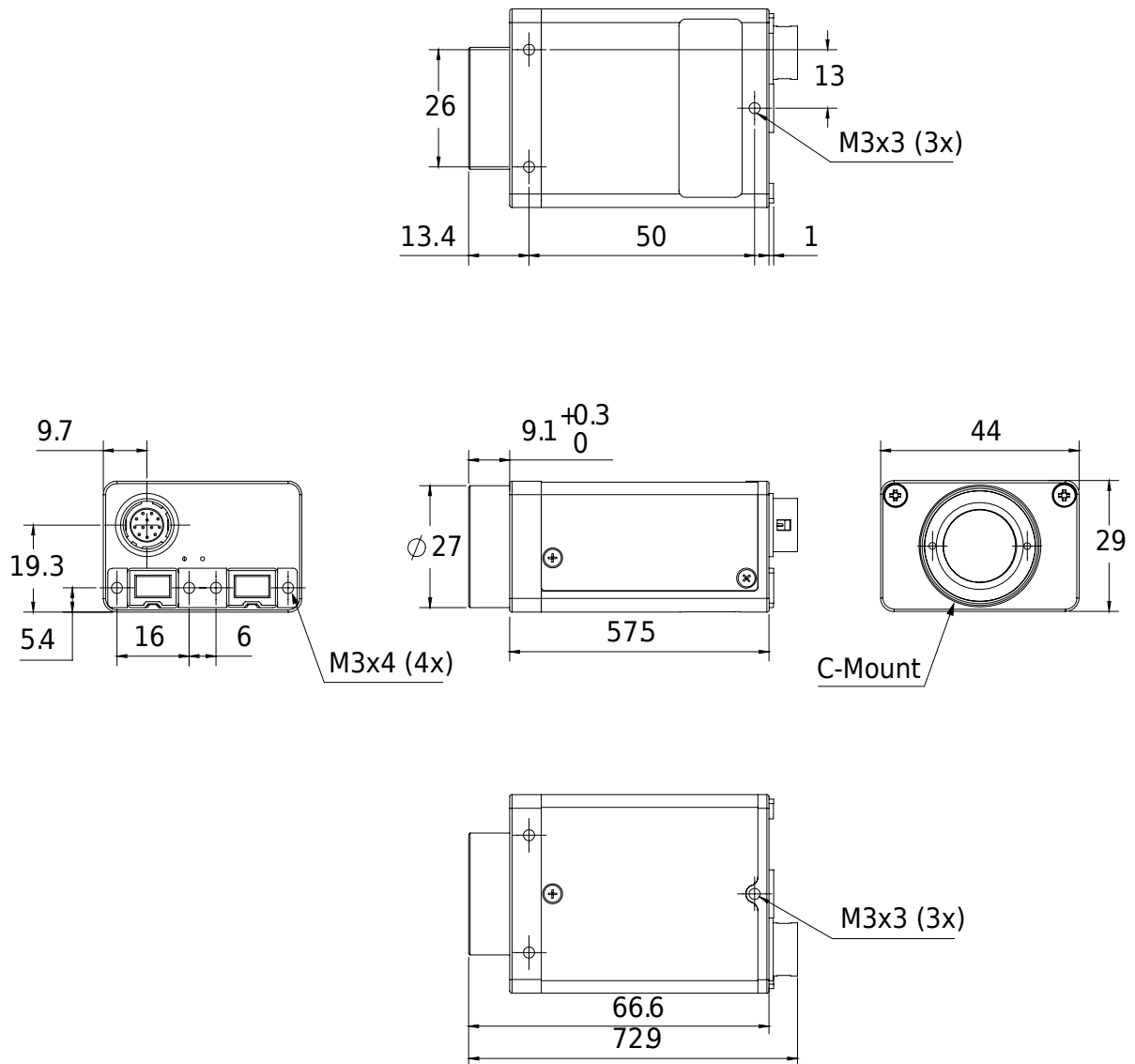
- 高信噪比模式（信噪比最大提高 24 dB）
- 低噪声 binning 模式
- 阴影校正
- 坏点校正
- 感兴趣的图像区域 (AOI)，适用于自动功能的单独感兴趣的图像区域 (AOI)
- binning 像素合并
- 局部采样
- 自动增益（手动增益控制：0 – 24.4 dB）
- 自动曝光 (42 μ s – 67 s)
- 自动白平衡
- LUT（查找表）
- 色调、饱和度
- 色彩校正
- 色彩保真
- X/Y 反转
- 图像数据延迟传输
- 触发可编程，比如电平触发，单触发，多次触发，触发延迟
- 序列模式（在相机运行过程中改变相机参数）
- SIS（安全图像签名、触发时间戳、帧数等）
- 用户设置可存储
- Non-volatile memory 256 KByte (for selected models only)

发货方式

- 相机和 1394b 数据线一套（特殊要求除外）

外形尺寸

2 x 1394b copper



应用场景

Stingray F-504B/F-504C 能够满足高要求。它出色的图像质量可以通过数张图片的预处理功能得到强化。其模块化的设计使得客户的定制变得更加简单和划算。这款 500 万像素的相机适用于：

- 智能交通系统
- 工业检测和自动化
- 物流

- 科学和研究
- 显微成像
- 保健和医疗 (可选浅灰色外壳)
- 多媒体和娱乐
- ... 还有更多

此外，它特别适合于：

- 需要定制化相机的应用场景 (根据客户要求可选感光器的板子和相机分离的板级相机)
- 菊花链 (两个铜芯连接器)